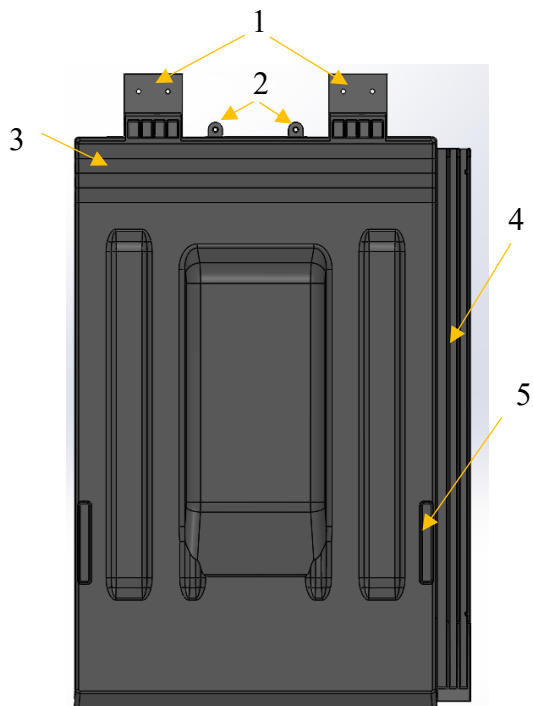


Tento manuál slouží pro vysvětlení pokládky krytiny a předpokládá základní znalost pokrývání střech. Další prvky nepopsané v tomto návodu a prvky vyplývající z charakteru stavby se mohou řídit podobnými pravidly jako u jiných lehkých střech.

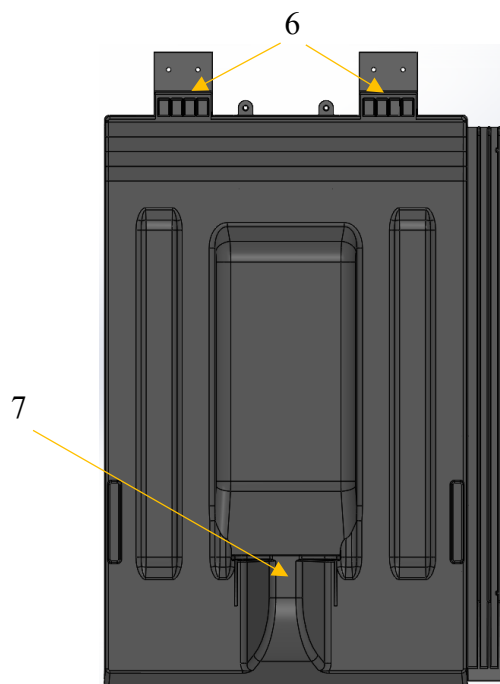
V případě řešení jakékoli montáže, prvků a detailů jsme plně k dispozici na našem telefonu uvedeném na našich stránkách.

Popis Šablony

Základní rovná

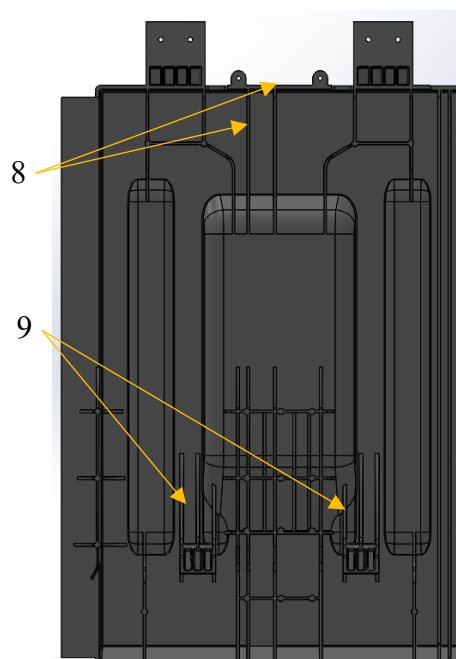


Základní s držákem

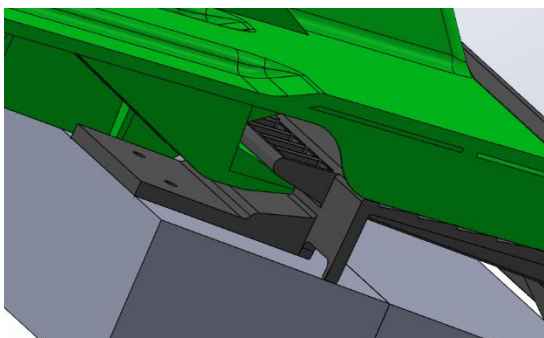


1. Hlavní kotvicí otvory
2. Vedlejší kotvicí otvory
3. Drážky proti vztlínání vody
4. Vodní drážky
5. Opěrka
6. Zámky tašky
7. Patentovaný víceúčelový držák
8. Žebra pro půlenou tašku
9. Zámky tašky

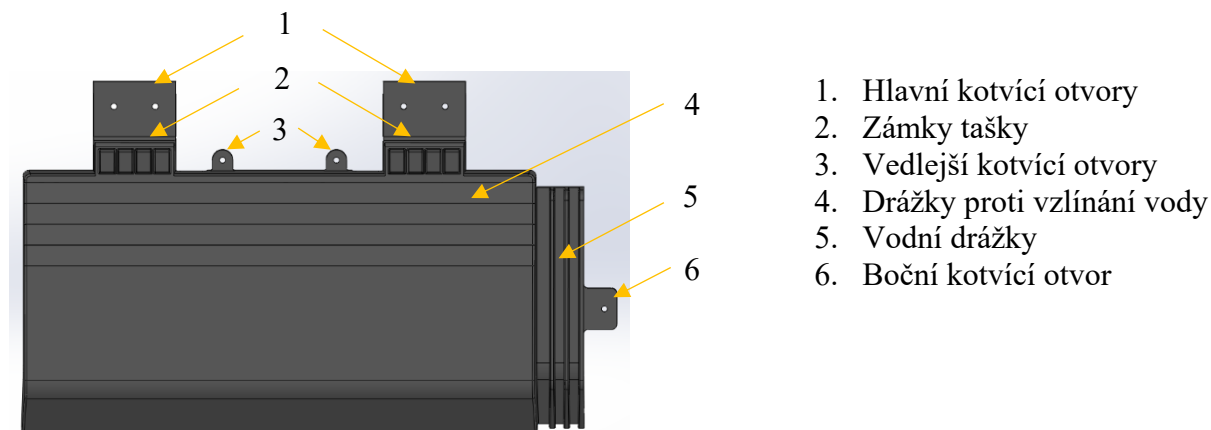
Základní rovná – pohled zespodu



Detail zámku tašky



Základní okapová šablona



Skladba pláště

Pokládka se provádí na latě o rozměru 6x4 cm. Pokládka je možná i na prkna nebo plný záklop z prken či OSB desek, případně podobné velkoformátové desky.

Z důvodu rozměření a montáže doporučujeme montáž na latě.

Latě, prkna a veškeré tříděné řezivo by mělo mít maximální vlhkost do 20ti %.

Pod krytinu doporučujeme vždy použít kvalitní doplňkovou hydroizolační fólii.

Minimální bezpečný sklon střechy je 20°, doporučený sklon je 25°.

Skladba pláště se provádí jako odvětrávaná od okapu mezi kontralatěmi až po hřeben.

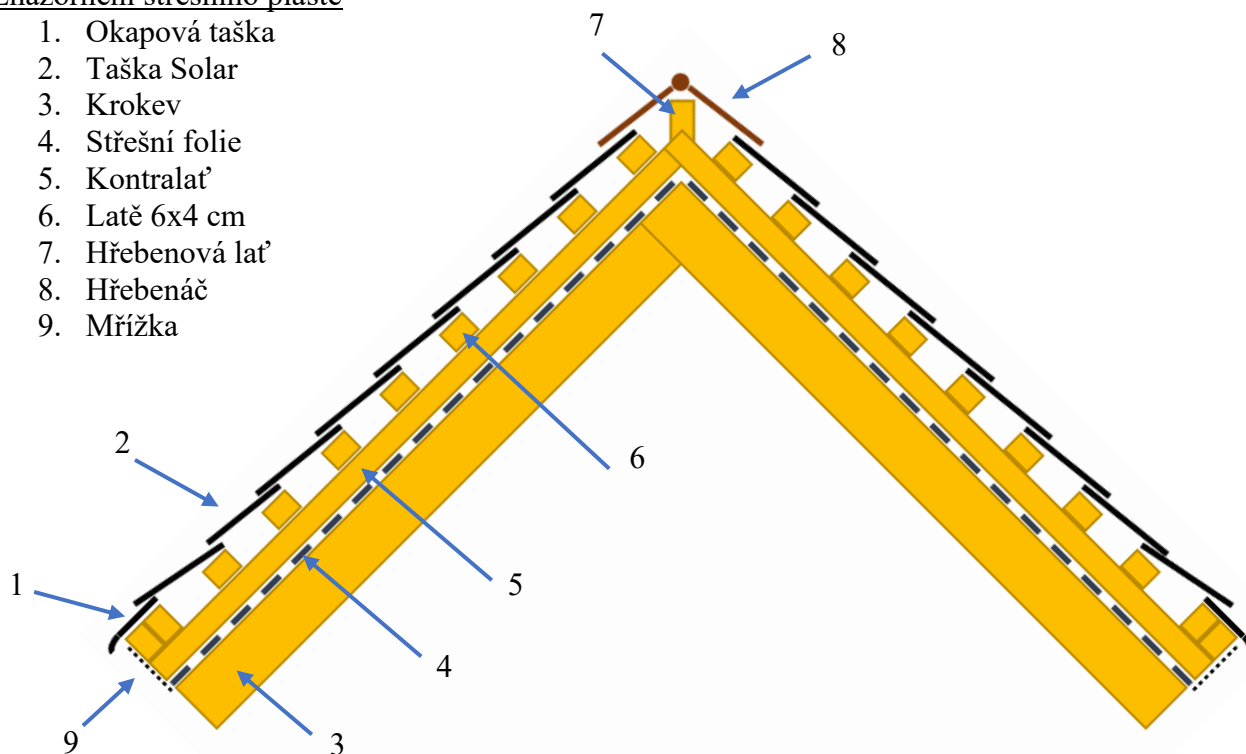
Provedení prostupů a dalších doplňků střechy se provádí vsazením jednotlivých prvků mezi šablony, bližší popis a seznam doplňku je níže.

Skladba pláště a volba materiálů se řídí příslušnými normami pro navrhování střech.

Dodržujte projektovou dokumentaci a doporučení realizační firmy.

Znázornění střešního pláště

1. Okapová taška
2. Taška Solar
3. Krokev
4. Střešní folie
5. Kontralat'
6. Latě 6x4 cm
7. Hřebenová lat'
8. Hřebenáč
9. Mřížka



Znázornění odvětrání mezi kontratěmi

Składba pláště se provádí jako odvětrávaná od okapu mezi kontratěmi až po hřeben.

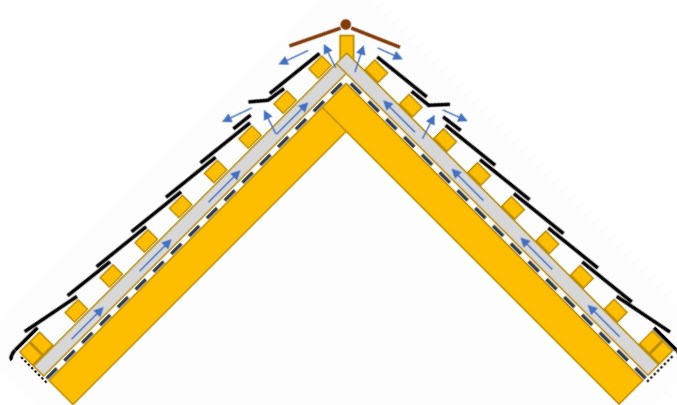
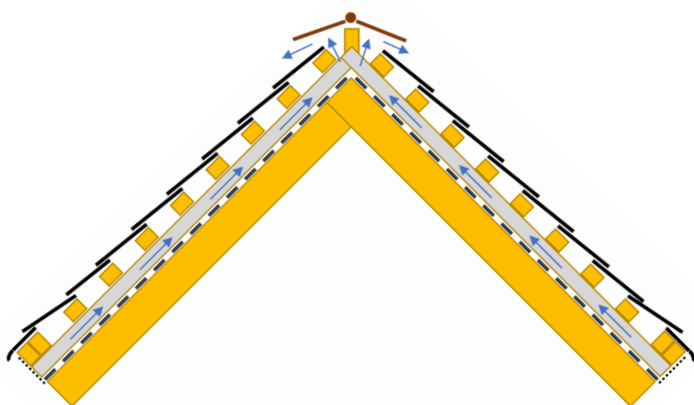
Odvětrání pláště se provádí hřebenáčem s větracím pásem.

Pokud by bylo odvětrání hřebenem nedostatečné, provede se odvětrání navíc pomocí tvarových šablon, tyto šablony jsou od nás k dispozici.

Na odvětrání pláště je potřeba 1 šablona na 4,5m délky krokve.

Odvětrání hřebenem

Odvětrání hřebenem a tvarovými šablonami



Kotvení šablon

Ke kotvení je možné použít kroužkové hřebíky případně vruty s plochou/rámovou hlavou z oceli s Fe/Zn povrchem nebo nerez.

Doporučujeme použít vruty, v případě nutnosti bude demontáž šablon jednodušší.

Nikdy nepoužívejte kotvicí materiál se zápusťou hlavou. Zápusťná hlava může poškodit kotvicí otvor šablony a funkci celé šablony.

Průměr kotvicího materiálu by měl být 3 mm, délku zvolíme s ohledem na latě.

Hřebíky a vruty se kotví s citem nikde ne na doraz, pouze do kontaktu se šablonou.

Hřebíky a vruty jsme Vám schopni dodat s krytinou.



Dělení šablon

K řezání jednotlivých šablon se používají běžné nástroje např. okružní kotoučová pila nebo přímočará kmitací pilka s čepelí na dřevo, nůžky na plech, běžné vrtáky a pilky nebo odlamovací nůž. Pro přesné řezy je vhodné použít pásovou pilu nebo stolovou pilu na dřevo. Nedoporučujeme používat úhlovou brusku. Při řezání se místo řezu nataví a ztrácí svoje vlastnosti.

Pásovou pilu Vám můžeme zapůjčit.

Řezání s ní je velice přesné a jednoduché.

Pokládka

Šablony jsou ve dvou variantách. Rovná a s víceúčelovým držákem.

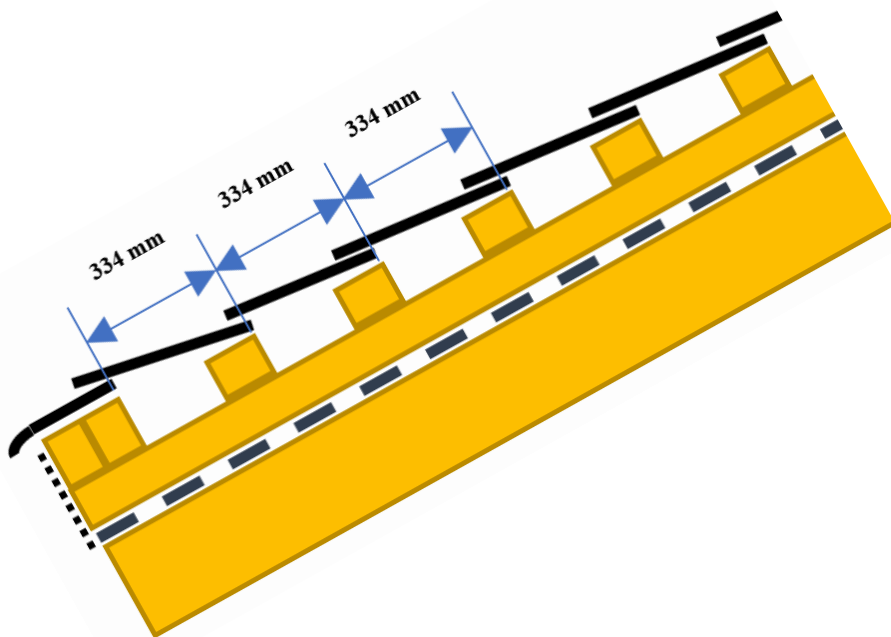
V balení je 12ks šablon, vždy 6 rovných a 6 držákem (dodání pouze rovných je na poptávku).

Pokládka šablon se provádí na latě o rozměru 6x4 cm z levého kraje směrem doprava. První dvě latě se kotví na výšku, aby bylo dosaženo požadovaného přesahu a správného odkapu do žlabu. První lať se kotví se spodním okrajem a druhá lať se kotví hned za ní. Tam kde nebude použitý klasický žlab nebo se vůbec neuvažuje o jeho montáži, například zahradní domky, stodoly apod., je možné první dvě latě kotvit na šířku. Všechny ostatní latě se kotví na šířku. Rozteč latí je 334 mm. Na montáž latí máme naši šablonu, jejím použitím nemusíte latě rozměřovat metrem a laťování bude rychlejší. Doporučujeme každou 5. lať zkontrolovat provázkem a metrem.

Laťování v úžlabí doporučujeme zesílenou konstrukcí pomocí zhuštěných latí podél úžlabní krokve pro bezpečné uložení úžlabního plechu a krytiny. Závětrné lišty se použijí plechové s vodním žlabem.

Pro první řádek se použije okapová šablona, usadí se na závětrnou lištu a ukotví pomocným otvorem. Aby se nenarušila funkce vodní drážky, šablony se položí tak, že v krajích budou zvednuté. Ukotvení okapové šablony je dostačující v horní části do latě, boční kotvení doporučujeme při skladbě na střih.

Šablony se zakládají zároveň s horní hranou latě, tím je zaručena dostatečné upevnění a také teplotní dilatace. Základní šablony, rovná a s držákem, se zasunou do zámku okapové šablony a kotví se do připravených otvorů s horní hranou latě. Krajobvé šablony se stejně jako okapové položí na závětrnou lištu a přikotví pomocným otvorem. Takto se postupuje dále až k hřebeni.



Skladba šablon

Šablony se pokládají na stříh nebo na vazbu. Doporučujeme skladbu tašek na vazbu, celkový vzhled je lepší a pokládka snazší. Při pokládce na stříh jsou více vidět případné nerovnosti podkladu.

Pro první dvě řady doporučujeme využít pouze šablon s držákem, následně na střídačku s rovnou. Rovné šablony se využijí u hřebene, krajích a v úžlabí.

Všechny celé šablony se kotví s horní hranou latě.

Jako poloviční šablona se použije naše půl-taška nebo rovná šablona rozříznutá na půl.

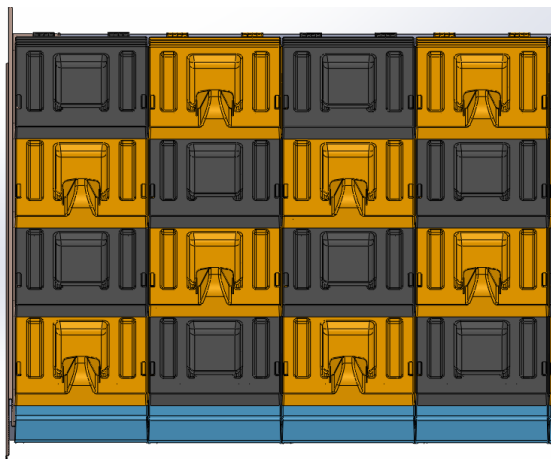
Poloviční šablony doporučujeme přikotvit v jejím rohu mimo závětrnou lištu, případně spojit s vedlejší šablonou přes vodní drážku, nejlépe ve třech místech.

Při pokládce na vazbu dbejte na správnou skladbu tašek s držákem na jednu nebo druhou stranu, viz obrázek výše.

Je možné využít jen rovných šablon. Pro pohyb po střeše, zadržení sněhu nebo případné doplnění fotovoltaické elektrárny v budoucnu, doporučujeme využít šablon s držákem.

Pro sněhové oblasti se položí první dvě nebo více řad tašek s držákem. Následné řádky se pokládají dle standardní skladby.

Skladba na stříh



Skladba na vazbu



Střešní doplňky

Potřebné střešní doplňky jsme Vám schopni dodat a poradit s jejich montáží. Větrací šablony, hromosvod, držák FVE a půl tašku máme své. Pro prostupy se použije univerzální příslušenství.

V případě potřeby Vám poradíme s technickými detaily a montáží.

Seznam a ceny doplňků jsou na našich stránkách nebo na vyžádání.



Ukončování

Na štítové hraně se provede seříznutí latí na pravé straně dle skladby na celé šablony, u poslední šablony se uřízne vodní drážka.

Na opačné straně střechy začne pokládka opět zleva po montáži závětrné lišty.

K úžlabí a nároží se šablony seříznou dle požadovaného úhlu. Seříznutá šablona se přikotví k sousední přes vodní drážku, pokud je to možné na 3 místech. Následně se kotví naráz jako jedna šablona. Pokud vychází špatný rozměr seříznuté šablony, je možné využít ½ tašky a tím v úžlabí rozhodit skladbu.

K hřebeni se šablony seříznou a přikotví v horní části do poslední latě. Nároží a hřeben se opatří větracím pásem a následně zakryje hřebenáčem.

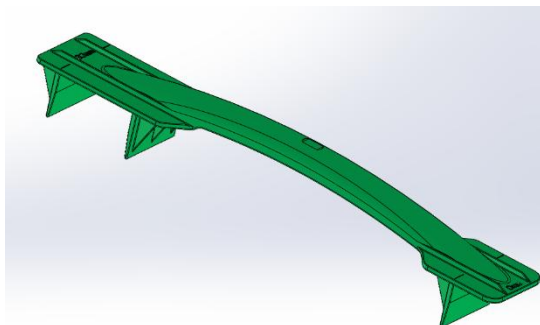


Naše doplňky

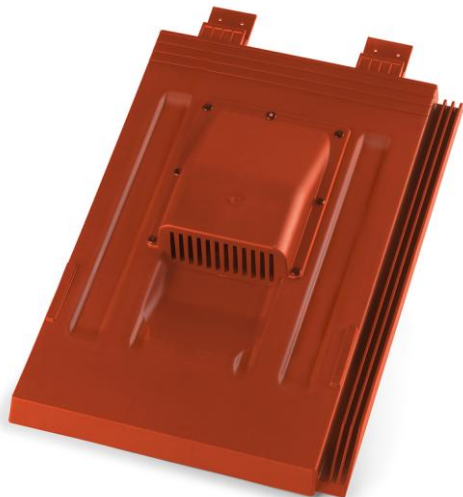
Půl-taška



Šablona pro rozteče latí – již k dostání



Větrací taška



Držák hromosvodu



Pár fotografií z realizací

