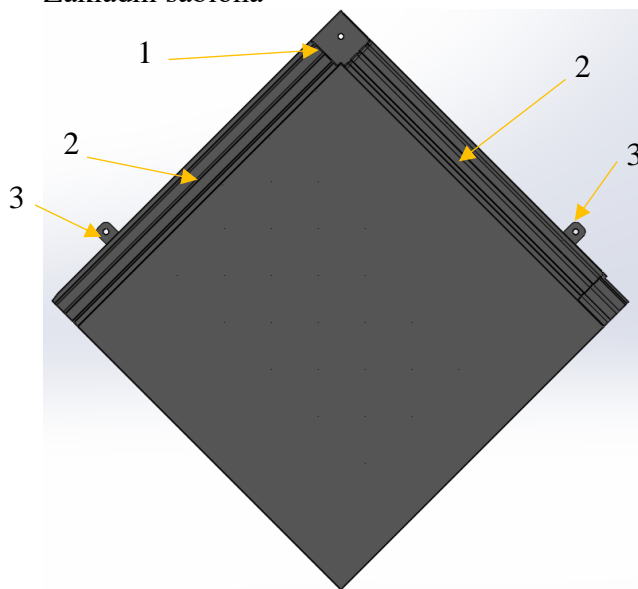


Block Art je moderní střešní a fasádní krytina ze speciálně vyvinuté směsi polymerů a přísad. Krytina se částečně přizpůsobí podkladnímu povrchu, je tedy vhodná nejen pro nové stavby, ale také pro rekonstrukce nebo hospodářská stavení a budovy.

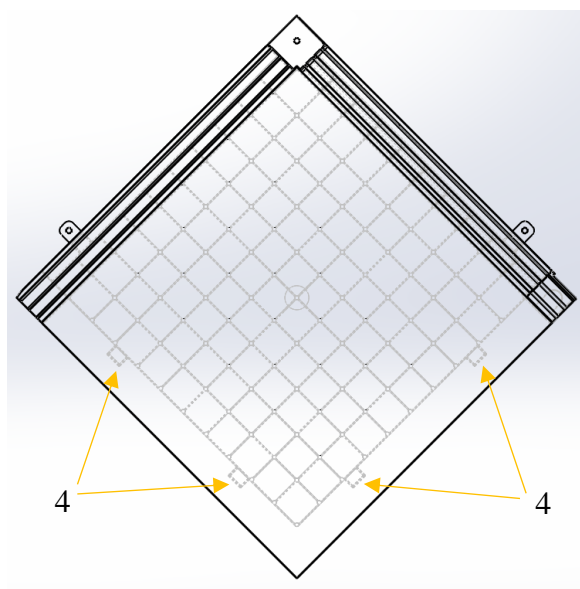
Bližší informace o krytině naleznete na našich webových stránkách a v technickém listu.

Popis Šablony

Základní šablona

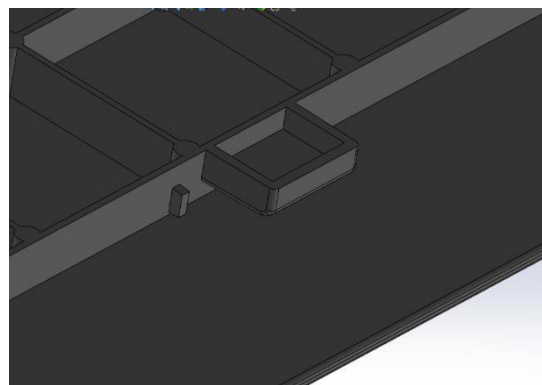


Základní šablona – názorné zobrazení



1. Hlavní kotvící otvor
2. Překládová část s odvodňovacími drážkami
3. Boční kotvící otvory
4. Zámky mezi šablonami a dilatační doraz (zadní strana šablony)

Detail zámku a dilatačního dorazu



Střešní krytina Block Art je velmi podobná klasickým vláknocementovým taškám. Hodí se na nové stavby, rekonstrukce ale také hospodářská stavení.

Výroba probíhá na vstřikovacím stroji za použití recyklovaného materiálu a dalších přísad.

Mimo jiné, přísady zaručují tašce odolnost proti UV záření, stálobarevnost a dlouhou životnost

Krytina je vzájemně provázána mezi jednotlivými šablonami pomocí zámků. Díky tomu vytvoří celistvou plochu.

Vedle zámků jsou vytvořeny dorazy, pro zaručení dostatečné dilatační mezery.

Skladba pláště

Pokládka se provádí na plný záklop z prken či OSB desek, případně podobné velkoformátové desky.

Tloušťka prken nebo desek je závislá na vzdálenosti jednotlivých krokví. Latě, prkna a veškeré tříděné řezivo by mělo mít maximální vlhkost do 20ti %.

Pod krytinu doporučujeme vždy použít kvalitní doplňkovou hydroizolační vrstvu a podkladní hydroizolační pás.

Minimální bezpečný sklon střechy je 25°.

Skladba pláště se provádí jako odvětrávaná od okapu mezi kontralatěmi až po hřeben.

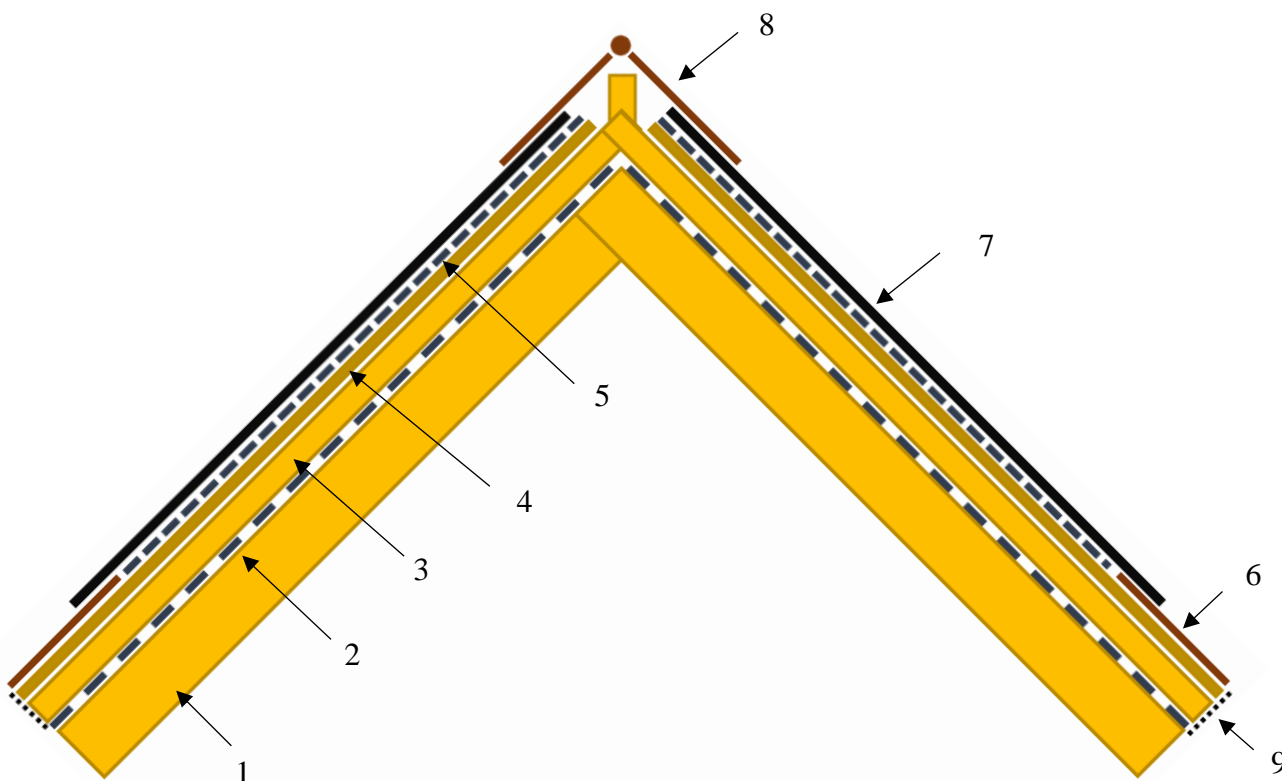
Provedení prostupů a dalších doplňků střechy se provádí pomocí klempířských prvků.

Skladba pláště a volba materiálů se řídí příslušnými normami pro navrhování střech.

Dodržujte projektovou dokumentaci a doporučení realizační firmy.

Znázornění střešního pláště – dvouplášťová střecha

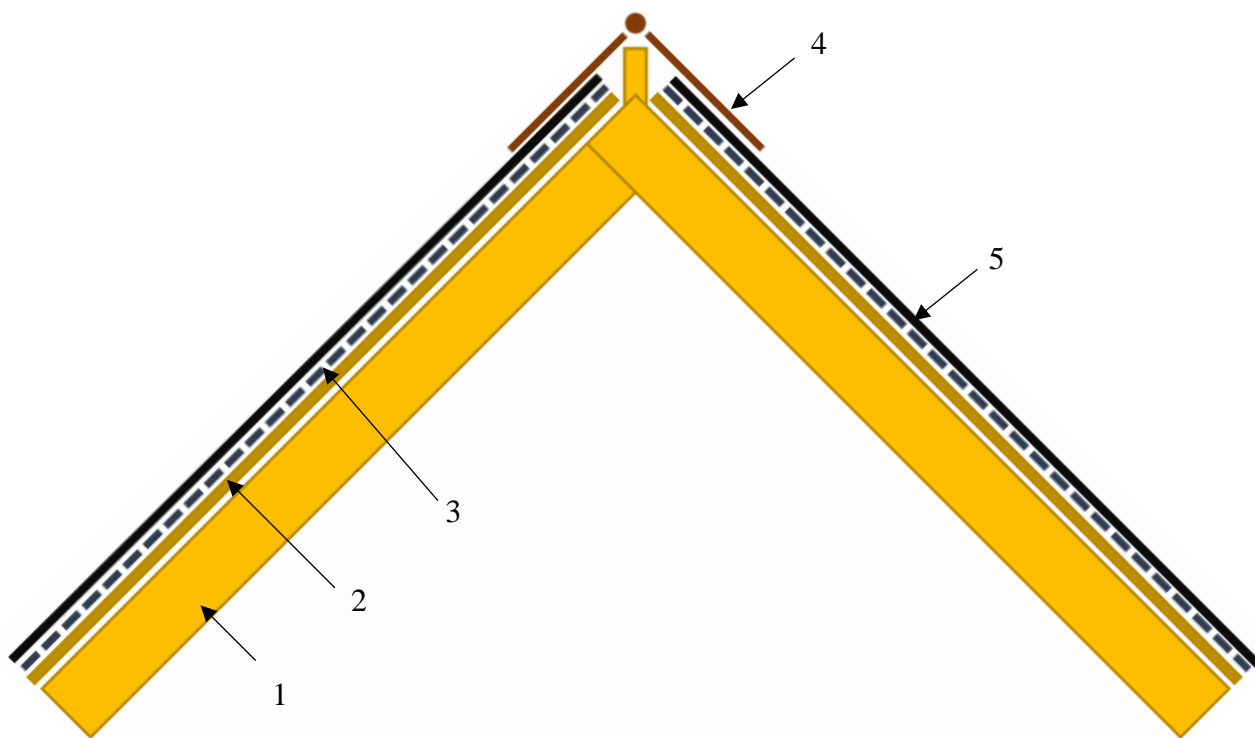
1. Krokev
2. Doplňková hydroizolační fólie
3. Kontralatě
4. Bednění
5. Podkladní hydroizolační pás
6. Okapový plech
7. Střešní krytina
8. Hřebenáč
9. Mřížka



Znázornění střešního pláště – jednoplášťová střecha

Pro použití u hospodářských stavení a budov

1. Krokev
2. Bednění
3. Podkladní hydroizolační pás
4. Hřebenáč
5. Střešní krytina



Znázornění odvětrání mezi kontratěmi

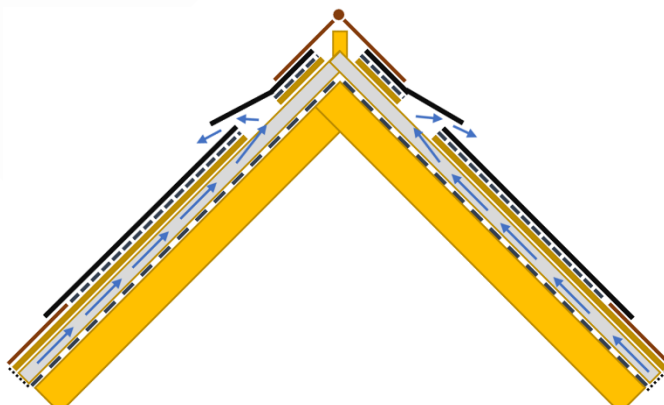
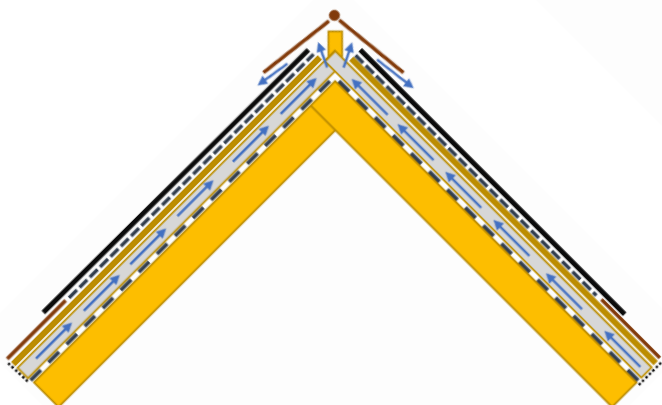
Skladba pláště se provádí jako odvětrávaná od okapu mezi kontratěmi až po hřeben.

Odvětrání pláště se provádí plechovým hřebenáčem.

Pokud není možné odvětrat střešní plášť hřebenem, provede se odvětrání pomocí tvarových šablon. Odvětrávací šablony se použijí plechové.

Odvětrání hřebenem

Odvětrání pomocí tvarových šablon



Kotvení šablon

Ke kotvení je možné použít kroužkové hřebíky nebo vruty s plochou hlavou z Fe/Zn nebo nerez. Hladké hřebíky nedoporučujeme používat.

Nikdy nepoužívejte kotvicí materiál se zápusťnou hlavou. Zápusťná hlava může poškodit kotvicí otvor šablony a funkci celé šablony.

Maximální průměr kotvicího materiálu nesmí být větší než 3 mm, délku zvolíme s ohledem na bednění.

V případě kotvení v jiném místě je nutné otvor předvrtat o průměru 5-6 mm.

Střešní doplňky se kotví pomocí vrutů se samotěsnící podložkou. Do otvorů pro uchycení doplňků doporučujeme při jejich kotvení nanést střešní tmel pro zajištění nepropustnosti proti vodě.

Hřebíky a vruty se kotví s citem nikde ne na doraz, pouze do kontaktu se šablonou.

Hřebíky nebo vruty jsme Vám schopni dodat s krytinou.



Dělení šablon

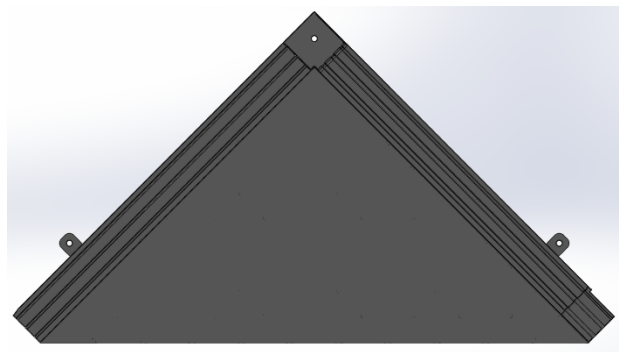
K řezání jednotlivých šablon se používají běžné nástroje např. přímočará kmitací pilka s čepelí na dřevo, úhlovou bruska se slabým kotoučem, nůžky na plech, běžné vrtáky a pilky nebo odlamovací nůž. Pro přesné řezy je vhodné použít pásovou pilu nebo okružní pilu na dřevo.

Pokládka

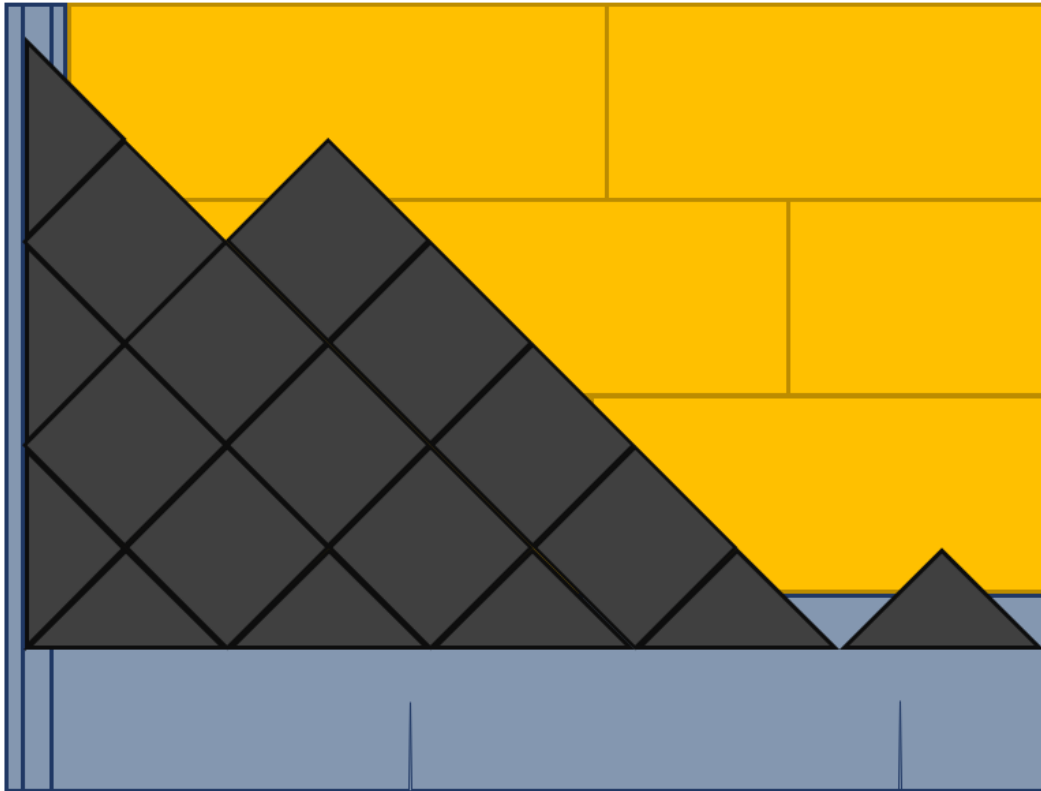
Pokládka šablon se provádí na koso na základní okapový plech od spodu nahoru a z levého kraje.

Pro první řádek dodáváme dělenou šablonu.

První řádek se kotví rovnoběžně se základním okapovým plechem a přesahem alespoň 5 cm. První řádek doporučujeme dodatečně přikotvit hřebíky v překladové části. Pokládka se dále provádí po celých rádcích. Dělené šablony se dodatečně kotví v překladové části.

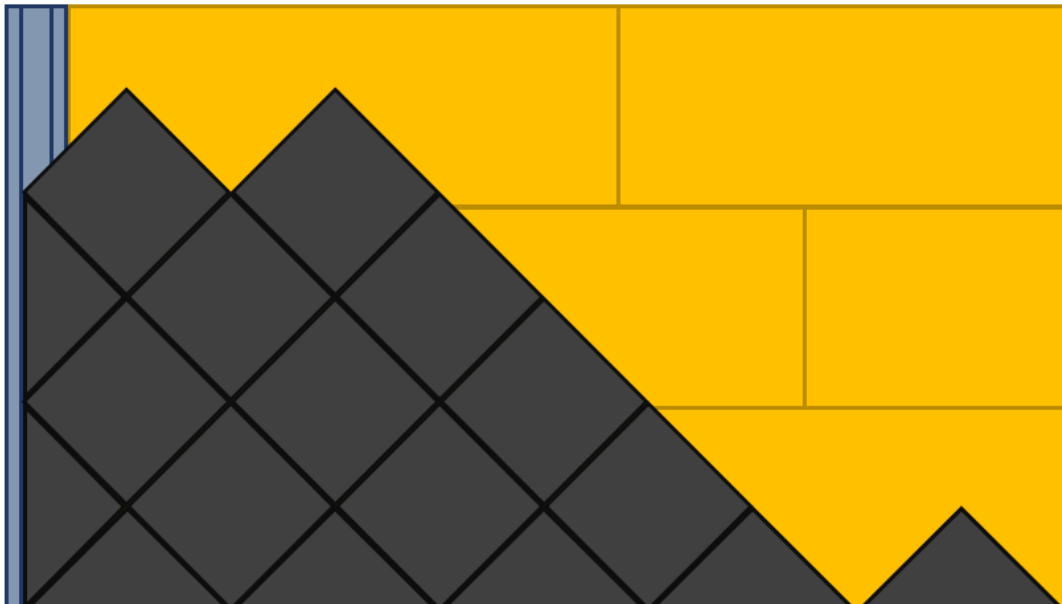


Šablona pro první řádek



Znázornění pokládky na okapový plech

V případě pokládky jednoplášťové střechy je možné vynechat základní okapový plech. Pokládka se začne stejným způsobem tak že základní šablona se ukotví na kraji bednění. Přesah šablony by neměl být větší než 5 cm.



Znázornění pokládky bez okapového plechu

Střešní doplňky

Jsme Vám schopni dodat potřebné střešní doplňky a poradit s jejich montáží. Doplňky nám dodává společnost ERGO. Jejich seznam a ceny jsou na vyžádání.

Ukončování

Na štítové hraně se provede seříznutí šablony a dokrytí k závětrné liště. Závětrnou lištu doporučujeme plechovou s vodní drážkou. Seříznuté šablony se dodatečně přikotví v překladové části.

V úžlabí se šablony seříznou v požadovaném úhlu. Překrytí šablony úžlabí doporučujeme alespoň 10 cm. Seříznuté šablony se dodatečně přikotví v překladové části. Úžlabí doporučujeme zvolit plechové s vodní drážkou.



K hřebeni a nároží se šablony seříznou a dodatečně přikotví v horní části. Nároží a hřeben se opatří větracím prvkem, např. pásem nebo větrací mřížkou a následně zakryje hřebenáčem.



Další prvky nepopsané v tomto návodu a prvky vyplývající z charakteru stavby se mohou řídit podobnými pravidly jako u jiných lehkých střech.



