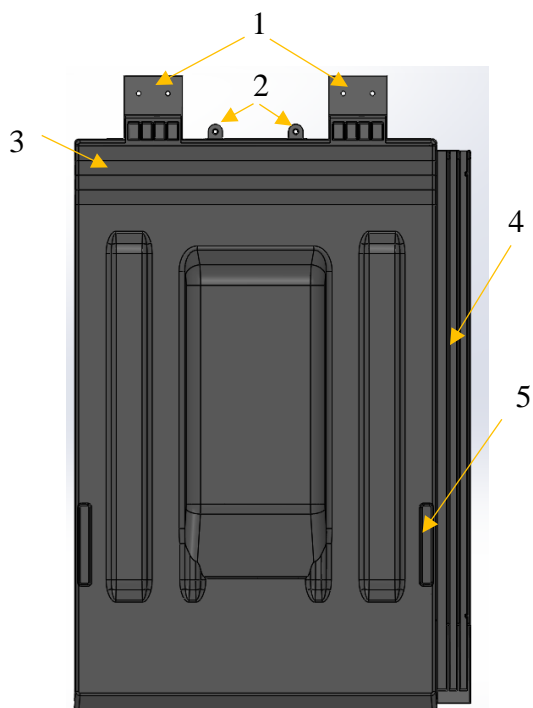


Tento manuál slouží pro vysvětlení pokládky krytiny a předpokládá základní znalost pokrývání střech. Další prvky nepopsané v tomto návodu a prvky vyplývající z charakteru stavby se mohou řídit podobnými pravidly jako u jiných lehkých střech.

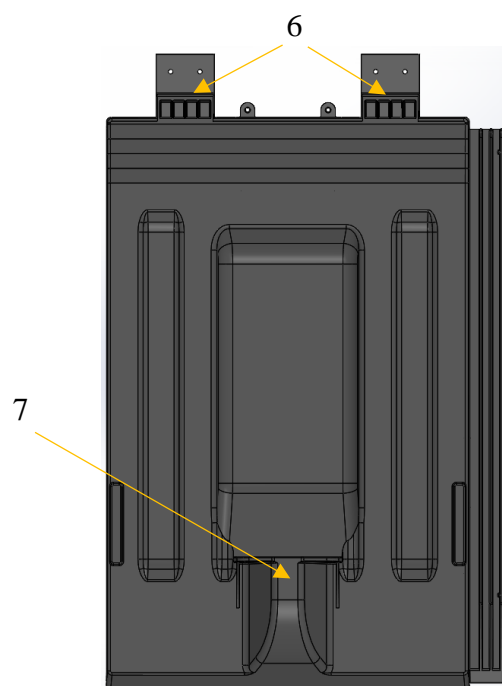
V případě řešení jakékoli montáže, prvků a detailů jsme plně k dispozici na našem telefonu uvedeném na našich stránkách.

Popis Šablony

Základní rovná

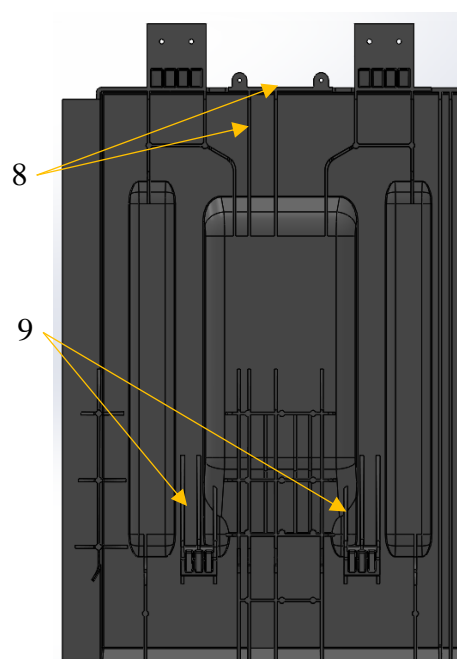


Základní s držákem

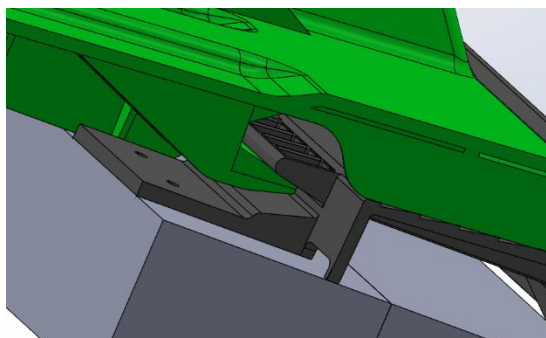


1. Hlavní kotvicí otvory
2. Vedlejší kotvicí otvory
3. Drážky proti vztlínání vody
4. Vodní drážky
5. Opěrka pro držák solárního panelu
6. Zámky tašky
7. Patentovaný víceúčelový držák
8. Žebra pro půlenou tašku
9. Zámky tašky

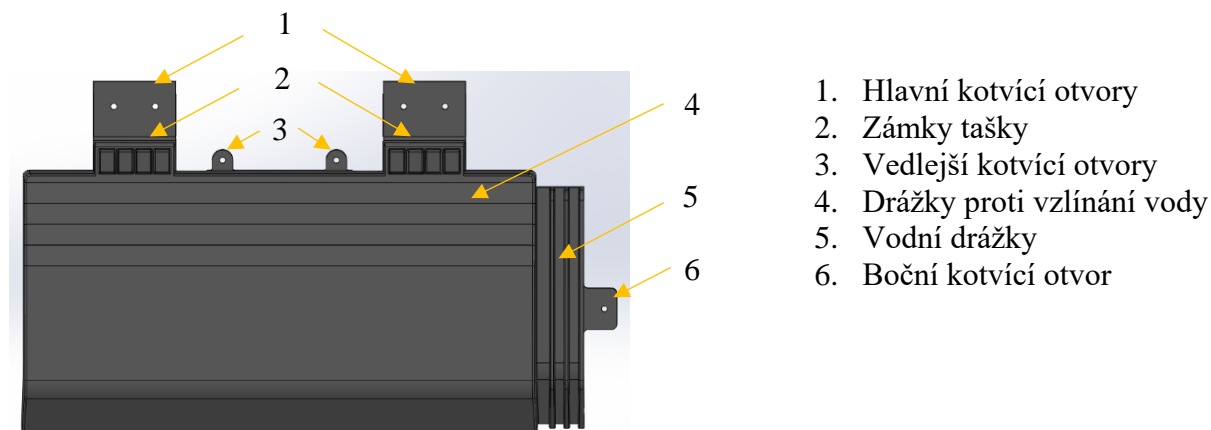
Základní rovná – pohled zespodu



Detail zámku tašky



Základní okapová šablona



Skladba pláště

Pokládka se provádí na latě o rozměru 6x4 cm. Pokládka je možná i na prkna nebo plný záklop z prken či OSB desek, případně podobné velkoformátové desky.

Z důvodu rozměření a montáže doporučujeme montáž na latě.

Latě, prkna a veškeré tříděné řezivo by mělo mít maximální vlhkost do 20ti %.

Pod krytinu doporučujeme vždy použít kvalitní doplňkovou hydroizolační fólii.

Minimální bezpečný sklon střechy je 20°, doporučený sklon je 25°.

Skladba pláště se provádí jako odvětrávaná od okapu mezi kontralatěmi až po hřeben.

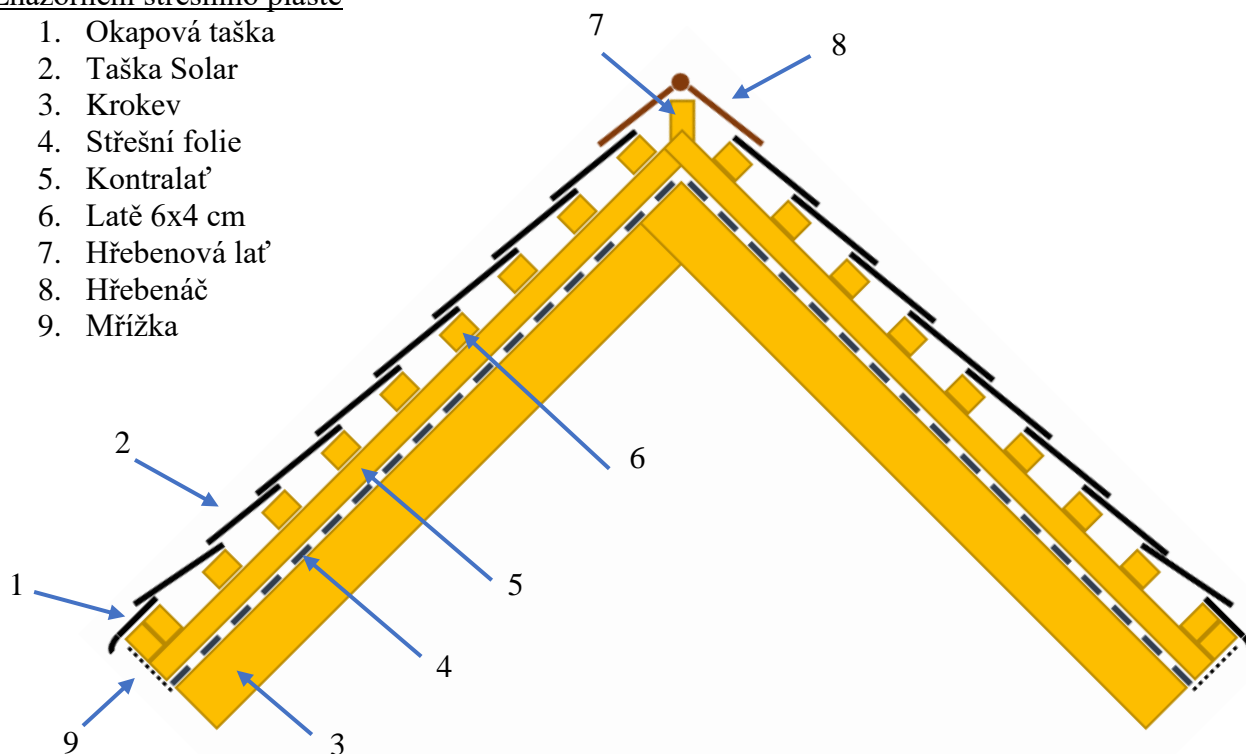
Provedení prostupů a dalších doplňků střechy se provádí vsazením jednotlivých prvků mezi šablony, bližší popis a seznam doplňku je níže.

Skladba pláště a volba materiálů se řídí příslušnými normami pro navrhování střech.

Dodržujte projektovou dokumentaci a doporučení realizační firmy.

Znázornění střešního pláště

1. Okapová taška
2. Taška Solar
3. Krokev
4. Střešní folie
5. Kontralat'
6. Latě 6x4 cm
7. Hřebenová lat'
8. Hřebenáč
9. Mřížka



Znázornění odvětrání mezi kontralatěmi

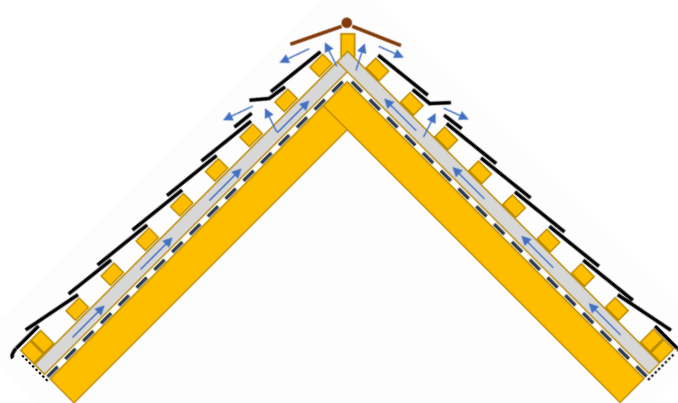
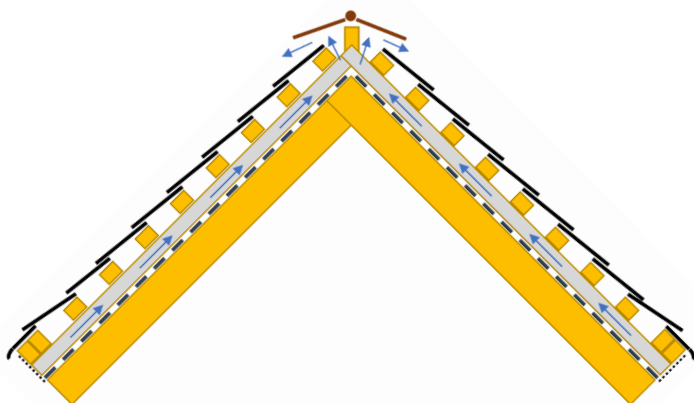
Składba pláště se provádí jako odvětrávaná od okapu mezi kontralatěmi až po hřeben.

Odvětrání pláště se provádí hřebenáčem s větracím pásem.

Pokud by bylo odvětrání hřebenem nedostatečné, provede se odvětrání navíc pomocí tvarových šablon, tyto šablony jsou od nás k dispozici.

Odvětrání hřebenem

Odvětrání hřebenem a tvarovými šablonami



Kotvení šablon

Ke kotvení je možné použít hladké nebo kroužkové hřebíky případně vruty s plochou hlavou z Fe/Zn nebo nerez.

Doporučujeme použít vruty, v případě nutnosti bude demontáž šablon jednodušší.

Nikdy nepoužívejte kotvicí materiál se zápusťnou hlavou. Zápusťná hlava může poškodit kotvicí otvor šablony a funkci celé šablony.

Průměr kotvicího materiálu by měl být 3 mm, délku zvolíme s ohledem na bednění.

Střešní doplňky se kotví pomocí vrutů se samotěsnící podložkou.

Hřebíky a vruty se kotví s citem nikde ne na doraz, pouze do kontaktu se šablonou.

Hřebíky a vruty jsme Vám schopni dodat s krytinou.



Dělení šablon

K řezání jednotlivých šablon se používají běžné nástroje např. přímočará kmitací pilka s čepelí na dřevo, úhlovou brusku se slabým kotoučem, nůžky na plech, běžné vrtáky a pilky nebo odlamovací nůž. Pro přesné řezy je vhodné použít pásovou pilu nebo kružní pilu na dřevo.

Nedoporučujeme používat úhlovou brusku. Při řezání se místo řezu nataví a ztrácí svoje vlastnosti.

Pásovou pilu Vám můžeme zapůjčit.

Řezání s ní je velice přesné a jednoduché.



Pokládka

Šablony jsou ve dvou variantách. Rovná a s víceúčelovým držákem.

Pokládka šablon se provádí na latě o rozměru 6x4 cm z levého kraje směrem doprava. První dvě latě se kotví na výšku, aby bylo dosaženo požadovaného přesahu a správného odkapu do žlabu. První lať se kotví se spodním okrajem a druhá lať se kotví hned za ní. Tam kde nebude použitý klasický žlab nebo se vůbec neuvažuje o jeho montáži, například zahradní domky, stodoly apod., je možné první dvě latě kotvit na šířku.

Všechny ostatní latě se kotví na šířku. Rozteč latí je 333 mm. Na montáž latí máme naši šablonu, jejím použitím nemusíte latě rozměřovat metrem a laťování bude rychlejší.

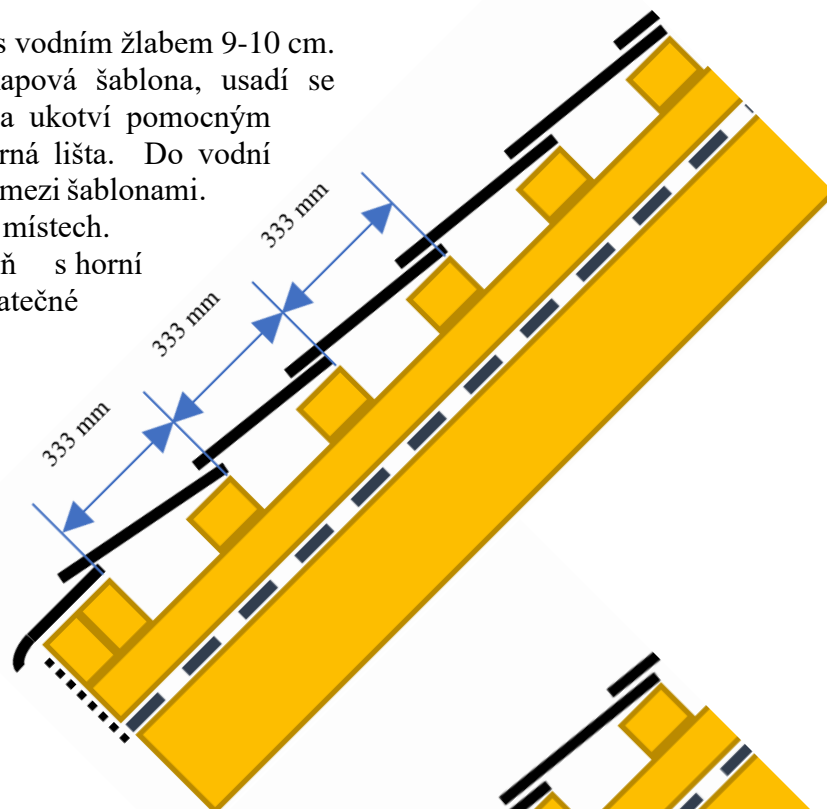
Závětrné lišty se použijí plechové s vodním žlabem 9-10 cm.

Jako první řádek se použije okapová šablona, usadí se výřezem do kraje závětrné lišty a ukotví pomocným otvorem, aby se nenarušila závětrná lišta. Do vodní drážky se vsadí sponka pro spojení mezi šablonami.

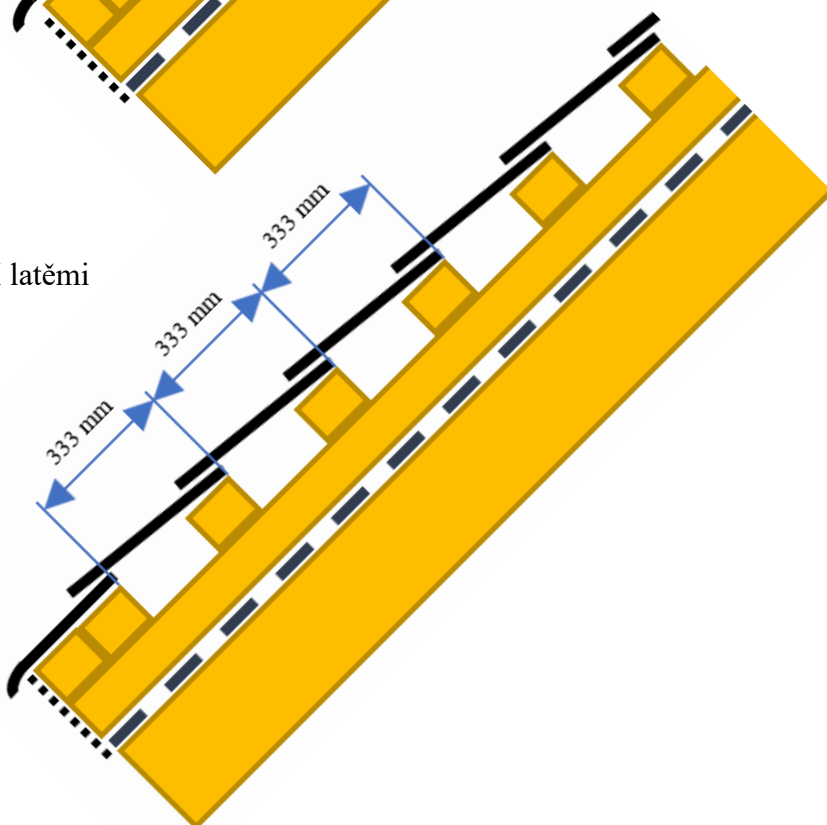
Okapová šablona se kotví na třech místech.

Šablony se zakládají zároveň s horní hranou latě, tím je zaručena dostatečné upevnění a také teplotní dilatace.

Založení latěmi
na výšku



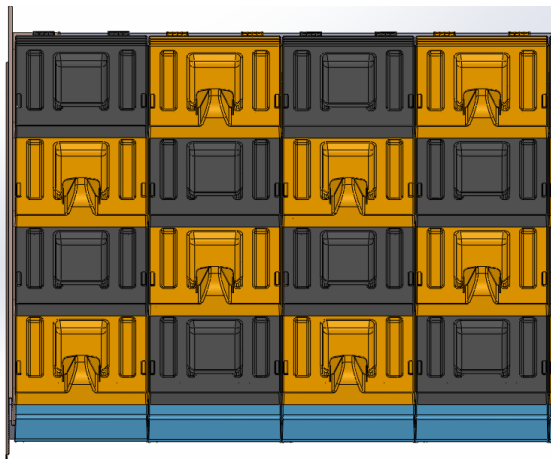
Založení latěmi
na šířku



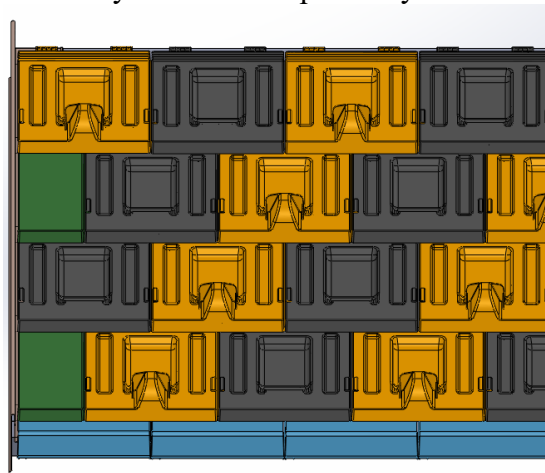
Skladba šablon

Šablony se dávají za sebe, nebo rozhozené o půl šablony. Doporučujeme skladbu tašek rozhozené o půl šablony, celkový vzhled je lepší a pokládka snazší. Při pokládce za sebou jsou více vidět případné nerovnosti podkladu. Všechny šablony se kotví s horní hranou latě.

Šablony za sebou



Šablony rozhozené o půl tašky



Jako poloviční šablona se použije naše půl-taška nebo rovná šablona rozříznutá na půl. Poloviční šablony doporučujeme přikotvit v jejím rohu mimo závětrnou lištu. Při rozhozené pokládce dbejte na správnou skladbu tašek s držákem, viz obrázek výše. Je možné využít jen rovných šablon, pro pohyb po střeše, zadržení sněhu nebo případné doplnění fotovoltaické elektrárny v budoucnu, doporučujeme využít šablon s držákem. Pro sněhové oblasti se položí první dvě řady tašek s držákem. Následné řádky se poskládají dle standardní skladby.

Střešní doplňky

Potřebné střešní doplňky jsme schopni Vám dodat a poradit s jejich montáží. Větrací šablony a stoupací komplet máme své. Další doplňky nám dodává společnost ERGO. Pro prostupy se použije univerzální příslušenství. V případě potřeby Vám poradíme s technickými detaily a montáží. Seznam a ceny doplňků jsou na našich stránkách nebo na vyžádání.

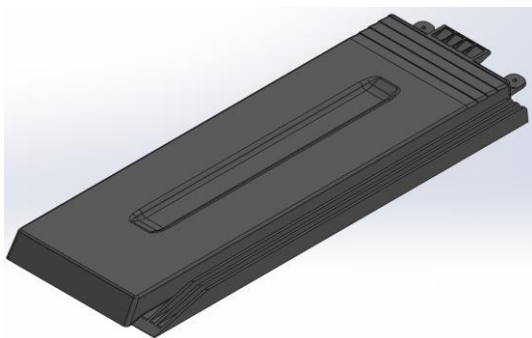


Ukončování

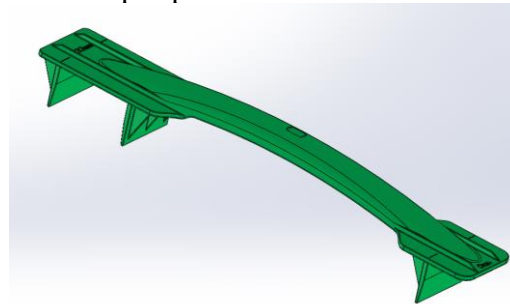
Na štítové hraně se provede seříznutí latě na pravé dle skladby na celé šablony, u poslední šablony se uřízne vodní drážka. Na druhé straně začne pokládka opět zleva po montáži závětrné lišty. K úžlabí se šablony seříznou dle požadovaného úhlu. Do vodní drážky vedlejší šablony se nasune sponka pro pevné spojení šablon. Možné je také sešroubovat seříznutou šablону ve vodní drážce k druhé šablone a následně se kotví obě naráz. K hřebeni a nároží se šablony seříznou a dodatečně přikotví v horní části. Nároží a hřeben se opatří větracím pásem a následně zakryje hřebenáčem.

Další doplňující šablony ve výrobě

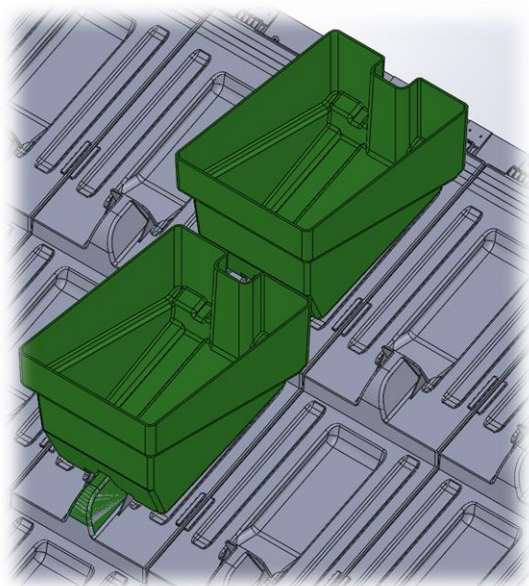
Půl-taška



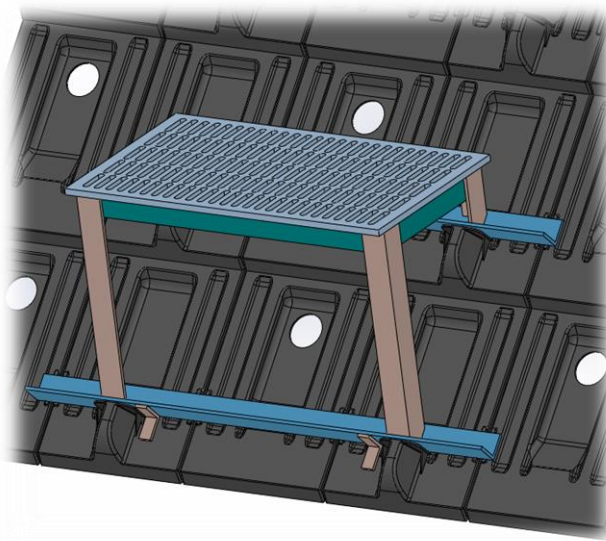
Šablona pro přesné rozteče latí



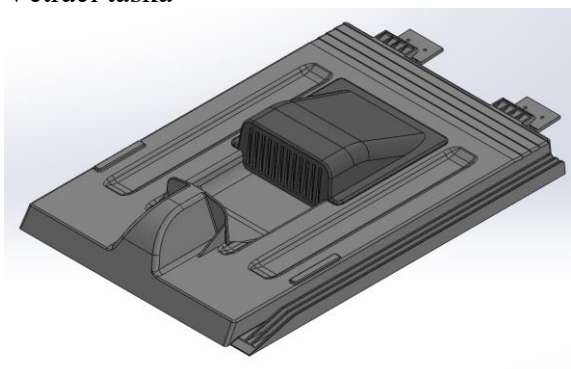
Zelená střecha



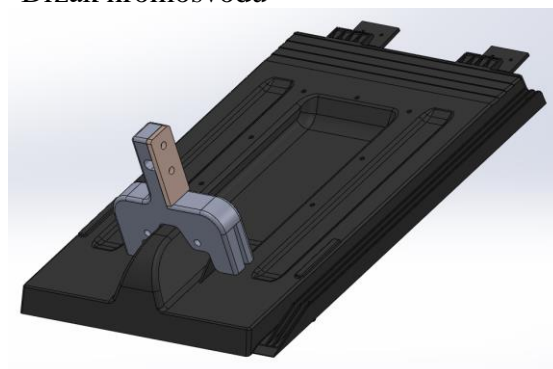
Stoupací komplet



Větrací taška



Držák hromosvodu



Pár fotografií z realizací

